

专注于超精密直驱电机及运动系统的高科技企业



圆柱音圈电机



矩型音圈电机



摆动音圈电机



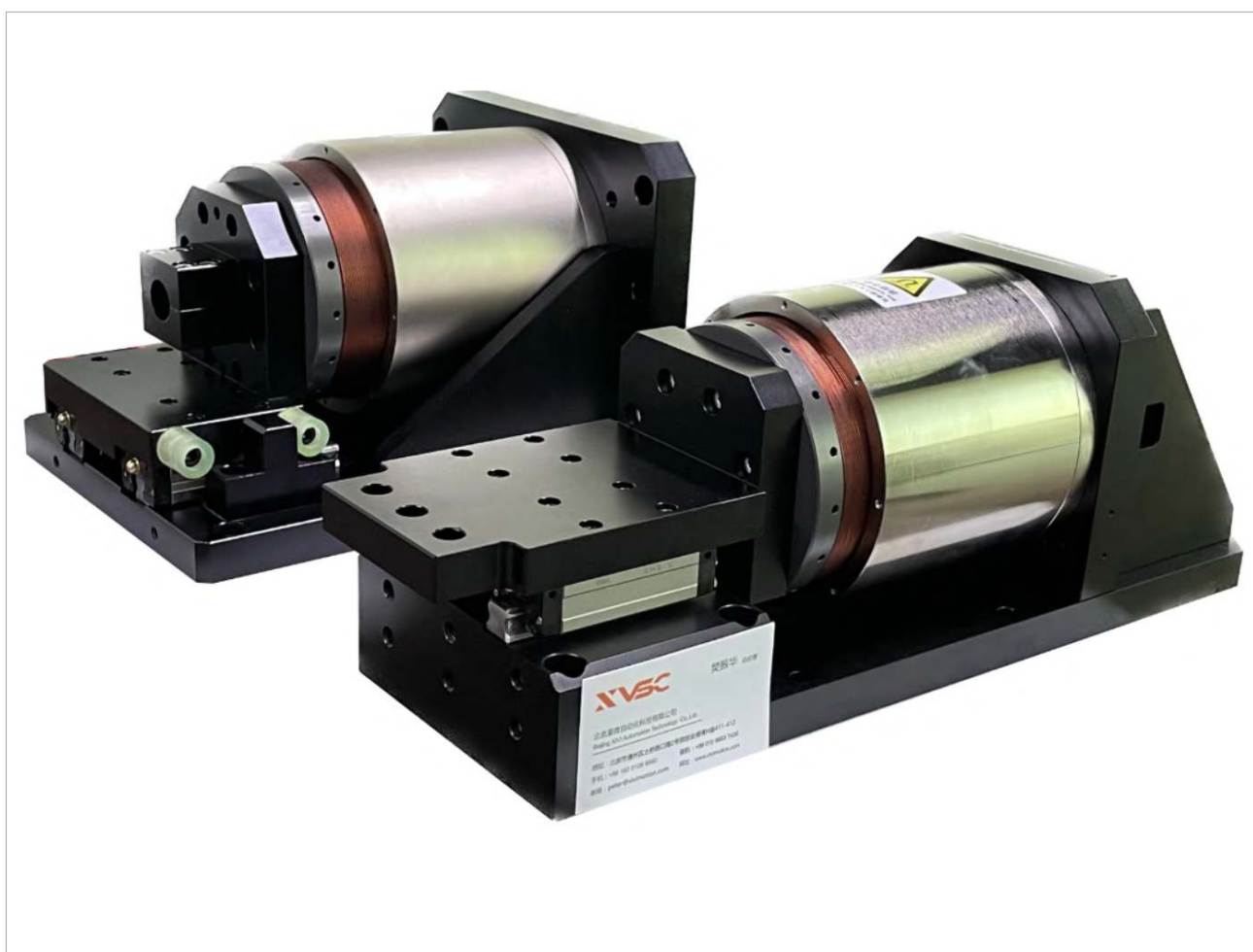
音圈电机模组

北京星微自动化科技有限公司的标准产品有音圈电机、直流无刷力矩电机、音圈电机位移平台、多轴运动平台系统。这些精准设计的产品可以满足科研和高端工业应用的最终需求。

xvsc为您提供的高精尖产品和解决方案包括：

- ◆ 标准单轴多轴运动控制平台
- ◆ OEM运动产品的设计和解决方案
- ◆ 高级多轴运动控制系统的定制
- ◆ 提供高精度等级的运动平台解决方案

xvsc在新型材料（陶瓷）、柔性铰链设计及应用方面有丰富的项目经验。我们已经将这些前沿的设计方案融合到我们的产品当中。这些特殊设计可以满足高伺服带宽、高刚性的运动系统产品。根据您的需求，xvsc有能力为您提供满足需求的运动控制解决方案。我们专业的工程研发团队能为您的特殊需求提供完美的设计方案。



音圈电机是一种反应频率比较快的直驱式电机，分圆柱音圈电机，摆角音圈电机，矩型音圈电机，它的原理是带电线圈在磁场中产生的力的作用，所以音圈电机具有零磁滞、零磁槽效应，高响应，高精度，高加速，高速度，力特性好，控制方便，体积小和分辨率无限小等优点，在国外，音圈电机被认为是一种近乎完美的伺服驱动装置。根据驱动、反馈、控制器和控制算法等配置高低，音圈电机一般可以达到500Hz的运动频率，甚至更高。



## 应用领域

- 科研
- 工业制造
- 激光加工制造
- 电子零件生产、组装
- 半导体制造、检测
- 平面显示器制造、检测

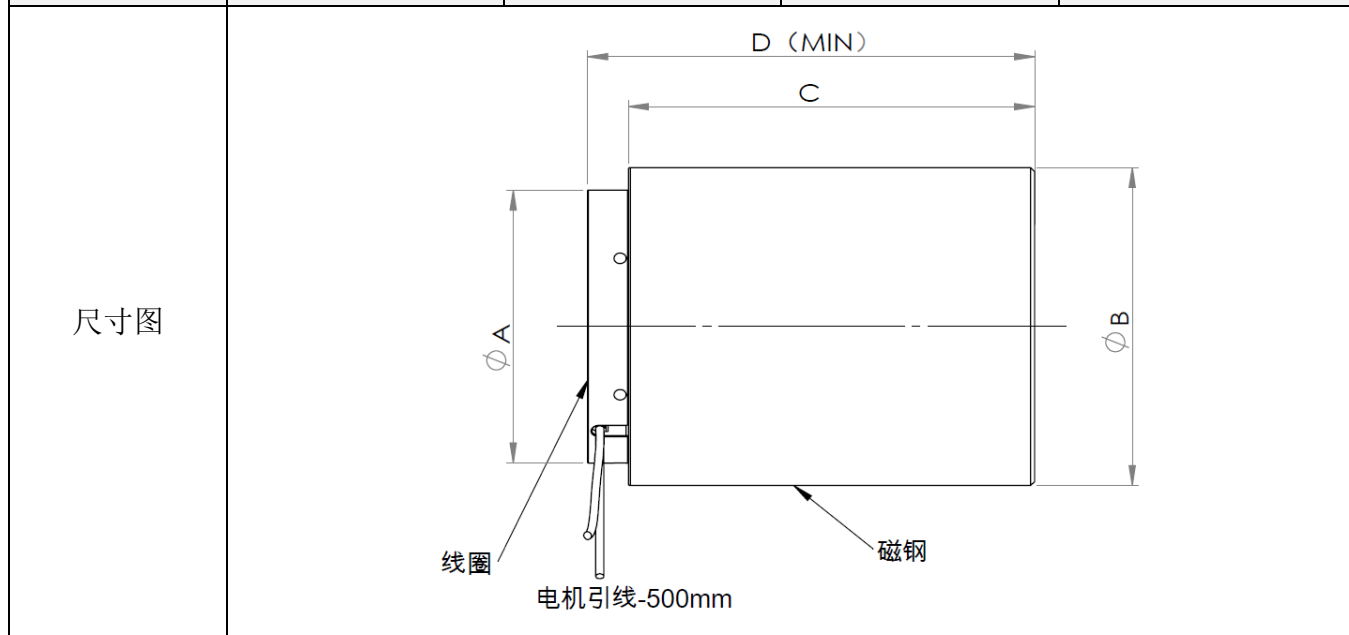
## 订货编号

<b>XVLC</b>	<b>-0005</b>	<b>-005</b>	<b>-00A</b>	<b>-500</b>
<b>*结构类型</b>	<b>推力 (N 或 Nm)</b>	<b>行程 (mm)</b>	<b>**冷却形式</b>	<b>***线缆长度 (mm)</b>

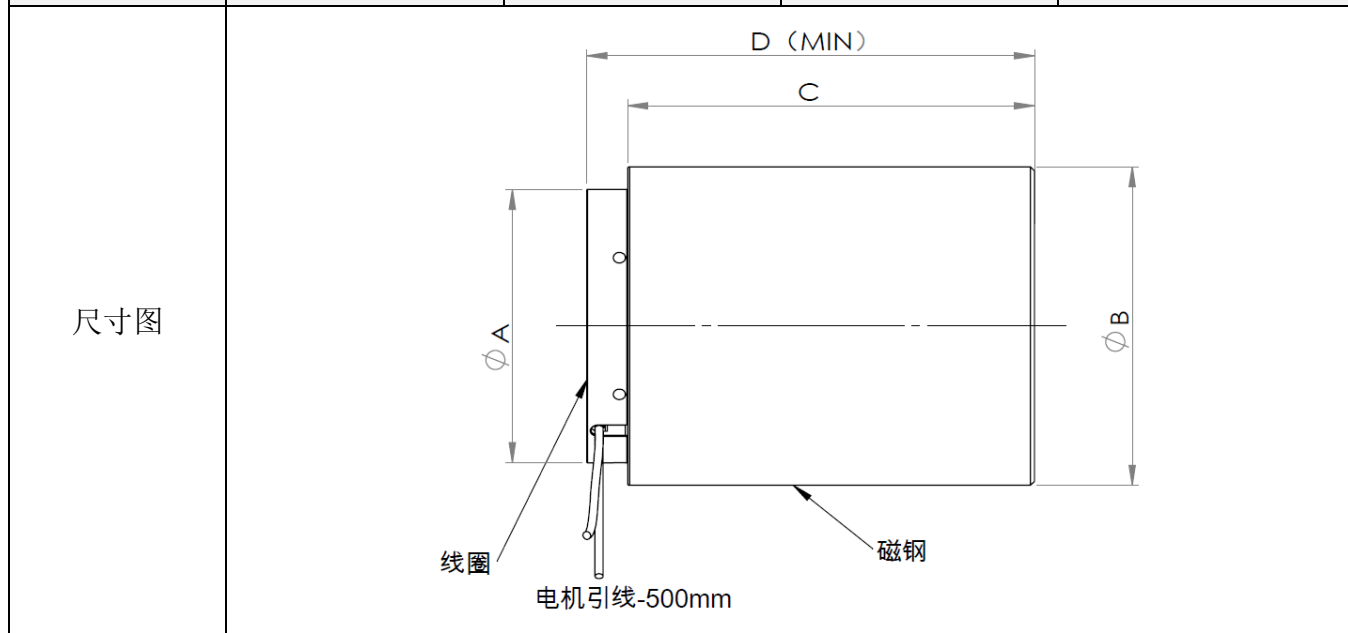
\* 结构类型分为：方形 XVLR；矩形 XVLR；圆筒形 XVLC；摆动形 XVRA  
 \*\*冷却形式分为：水冷—W； 风冷—A； 无—N  
 \*\*\*线缆长度默认500mm

注：本公司可以为客户进行定制化设计

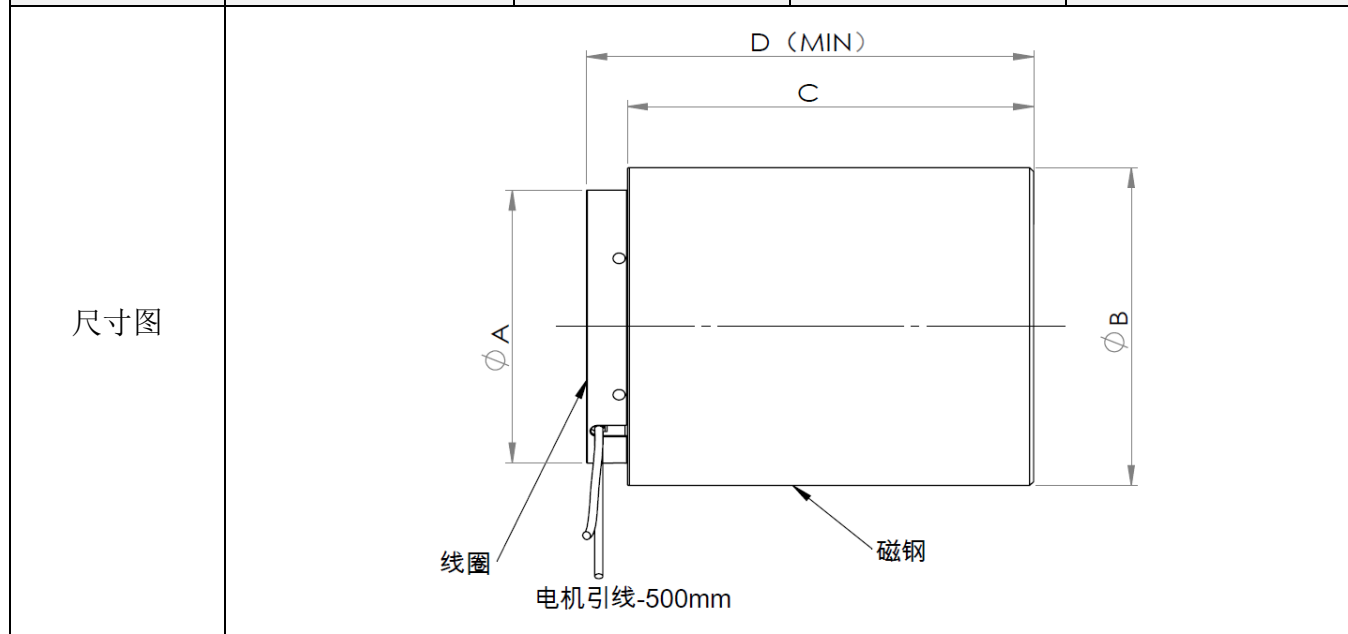
规格	圆柱型音圈电机型号			
	XVLC001.5-005-00A	XVLC0003-002-00A	XVLC003.5-005-00A	XVLC004.5-005-00A
峰值推力 (N)	1.5	3.0	3.5	4.5
连续推力 (N)	0.35	1.0	1.16	2.4
力常数 (N/A)	0.45	1.85	1.7	3.5
行程 (mm)	5.0	2.5	5.0	5.0
间隙 (mm)	1.0	0.5	0.89	0.5
直流电阻 (Ω)	1.85	4.4	2.1	8.5
最大电压 (V)	5.8	7.0	4.5	12.0
最大电流 (A)	3.3	1.6	2.0	1.3
线圈重量 (g)	3.0	4.0	7.0	9.0
磁钢重量 (g)	4.0	11	14	30
线圈直径 (A)	13.0	14.0	17.5	20.5
磁钢直径 (B)	13.0	14.0	17.5	23.0
磁钢高度 (C)	9.0	15.2	12.2	12.5
整体高度 (D)	10.5	18.4	16.2	17.2



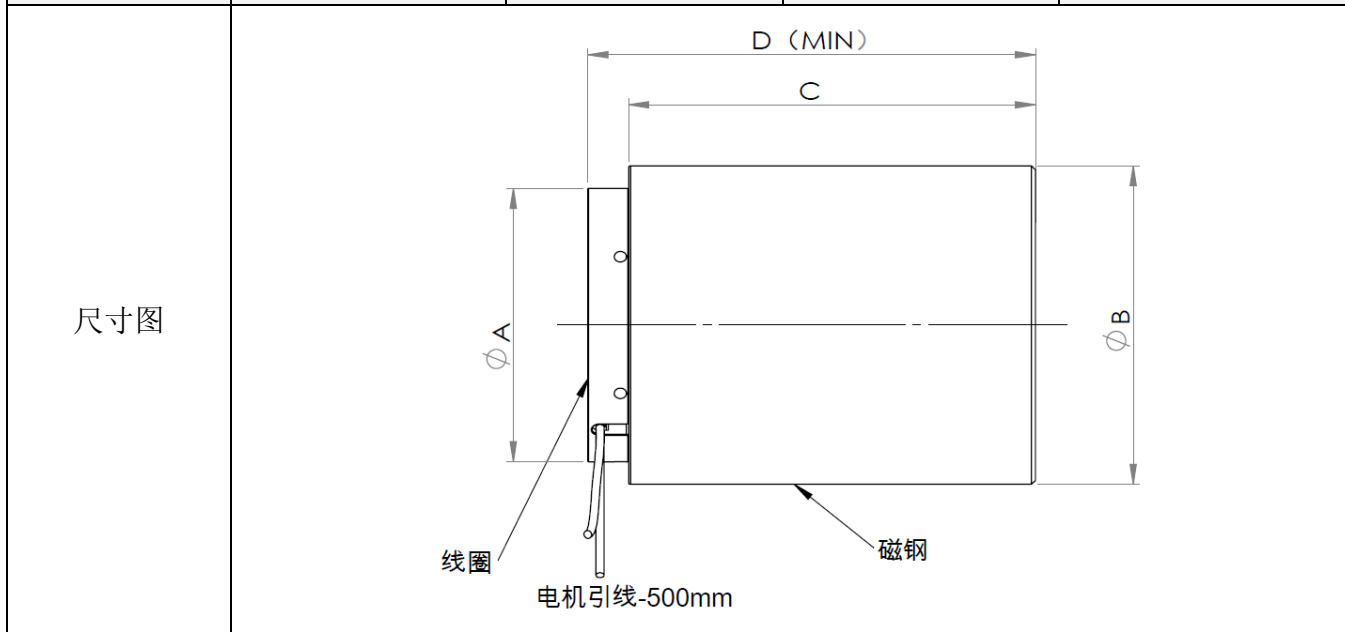
规格	圆柱型音圈电机型号			
	XVLC006.2-004-00A	XVLC006.2-005-00A	XVLC0012-006-00A	XVLC0012-001-00A
峰值推力 (N)	6.2	6.2	12	12
连续推力 (N)	2.1	3.3	3.65	3.6
力常数 (N/A)	1.12	4.5	2.8	4.2
行程 (mm)	4.0	5.0	6.0	1.0
间隙 (mm)	0.4	0.5	0.5	0.5
直流电阻 ( $\Omega$ )	1.2	8.5	3.5	6.5
最大电压 (V)	6.6	12.5	15.0	18.5
最大电流 (A)	5.5	1.5	4.3	2.85
线圈重量 (g)	8	9	11	8
磁钢重量 (g)	20	40	26	50
线圈直径 (A)	16.4	20.5	22.4	22.0
磁钢直径 (B)	20.0	25.0	22.4	25.0
磁钢高度 (C)	12.5	13.5	12.7	20.0
整体高度 (D)	17.2	18.2	17.7	25.7



规格	圆柱型音圈电机型号			
	XVLC0013.5-005-00A	XVLC0013-007-00A	XVLC0015-005-00A	XVLC0015-006-00A
峰值推力 (N)	13.5	13	15	15
连续推力 (N)	4.5	4.7	6.5	7.2
力常数 (N/A)	5.85	5.8	9.8	9.8
行程 (mm)	5.0	7.0	5.0	6.0
间隙 (mm)	0.5	0.5	0.5	0.5
直流电阻(Ω)	9.8	11.2	17.5	15.8
最大电压 (V)	24	25.1	26.3	24.2
最大电流 (A)	2.5	2.2	1.5	1.5
线圈重量 (g)	15	17	18	15
磁钢重量 (g)	60	60	120	105
线圈直径 (A)	22.0	22.1	27	27
磁钢直径 (B)	26.0	26.2	35.0	33.0
磁钢高度 (C)	20.0	20.0	19.0	19.0
整体高度 (D)	27.5	24.7	24.6	23.6

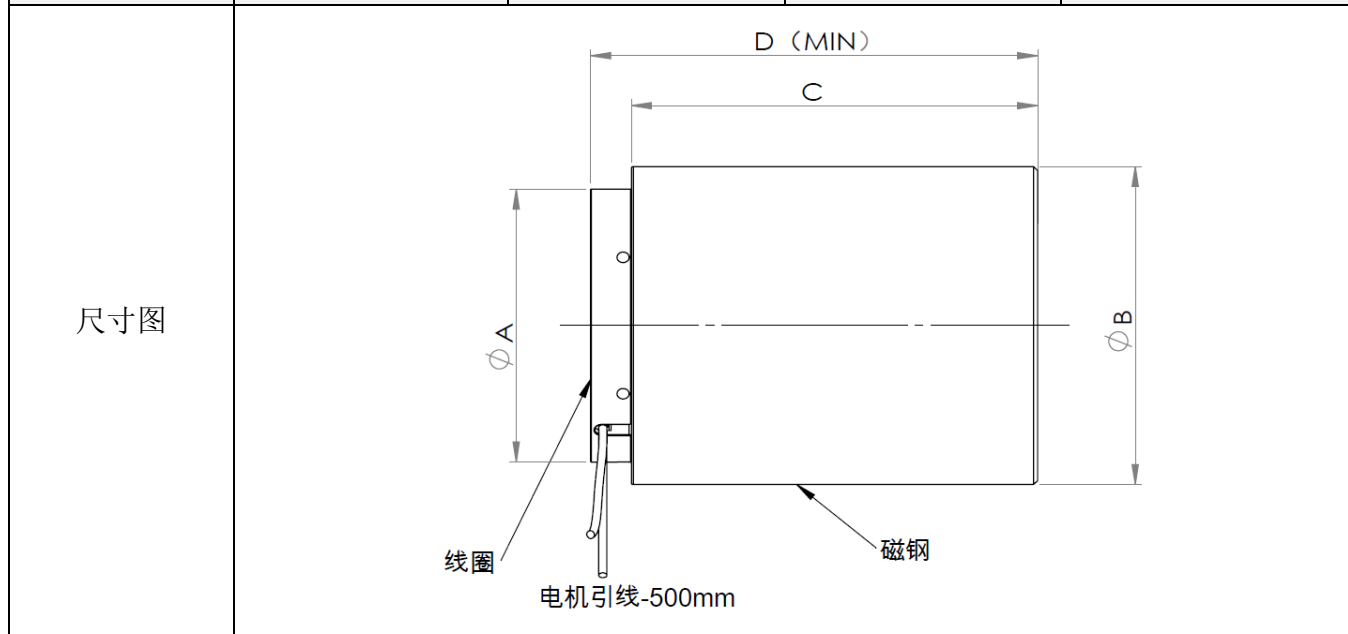


规格	圆柱型音圈电机型号			
	XVLC001.8-005-00A	XVLC0022-010-00A	XVLC0022-045-00A	XVLC0025-025-00A
峰值推力 (N)	1.875	22	22	25
连续推力 (N)	1.95	6.7	11.4	7.8
力常数 (N/A)	1.25	5.8	4.0	4.2
行程 (mm)	5.0	10	45	25.2
间隙 (mm)	0.5	0.5	0.4	0.4
直流电阻 ( $\Omega$ )	6.5	6.5	2.2	4.5
最大电压 (V)	9.8	24.7	14.3	26.8
最大电流 (A)	1.5	3.8	5.5	6.0
线圈重量 (g)	4	20	53	52
磁钢重量 (g)	7	163	790	185
线圈直径 (A)	14.0	29.3	31.2	26.4
磁钢直径 (B)	14.7	34.1	48.0	32.0
磁钢高度 (C)	11.7	30.0	70.8	38.1
整体高度 (D)	16.1	35.0	75.7	43.5



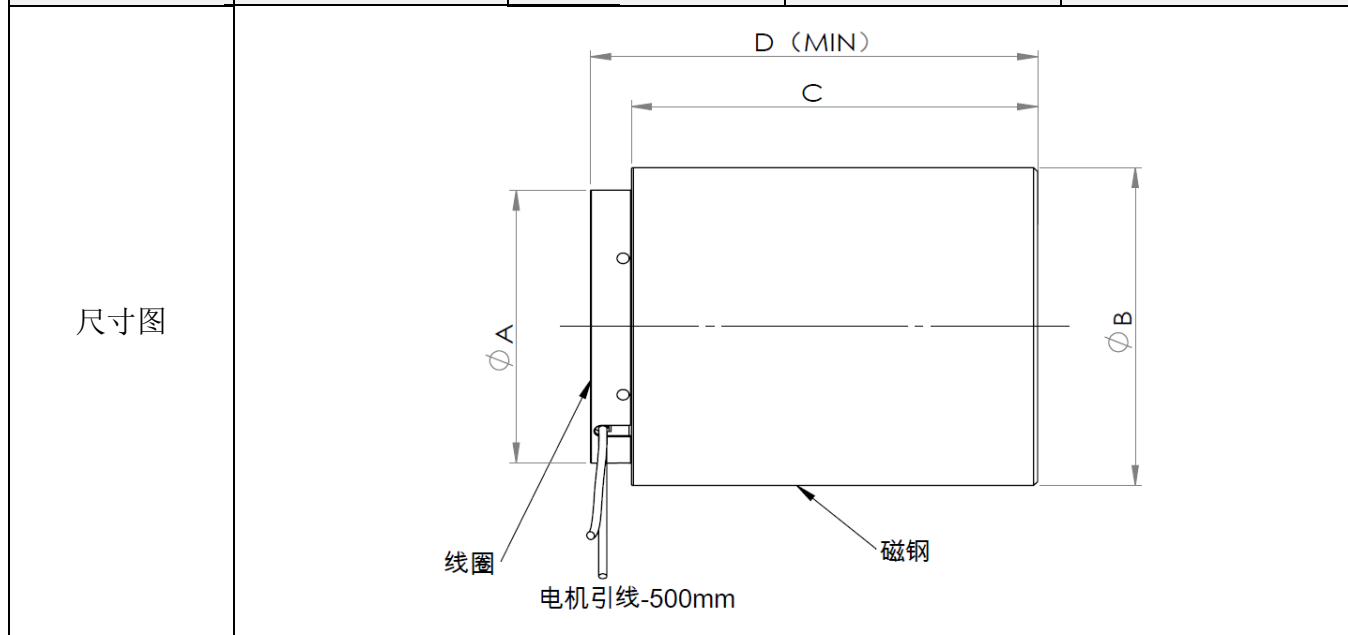


规格	圆柱型音圈电机型号			
	XVLC0030-004-00A	XVLC0030-010-00A	XVLC0027-015-00A	XVLC0032-008-00A
峰值推力 (N)	30	30	27.5	32
连续推力 (N)	8.6	7.8	5.5	12.5
力常数 (N/A)	6.15	5.9	6.84	6.4
行程 (mm)	4.0	10	15.0	8.0
间隙 (mm)	0.8	1.5	0.5	1.5
直流电阻 ( $\Omega$ )	2.05	4.7	10.6	2.8
最大电压 (V)	10.0	24.0	42.5	14.0
最大电流 (A)	4.9	5.1	4.0	5.0
线圈重量 (g)	24	23	27	50
磁钢重量 (g)	83	250	98	200
线圈直径 (A)	25.6	30.3	25.4	37.2
磁钢直径 (B)	30.6	40.0	30.0	45.0
磁钢高度 (C)	22.3	22.0	25.6	22.0
整体高度 (D)	26.76	26.0	31.5	27.3

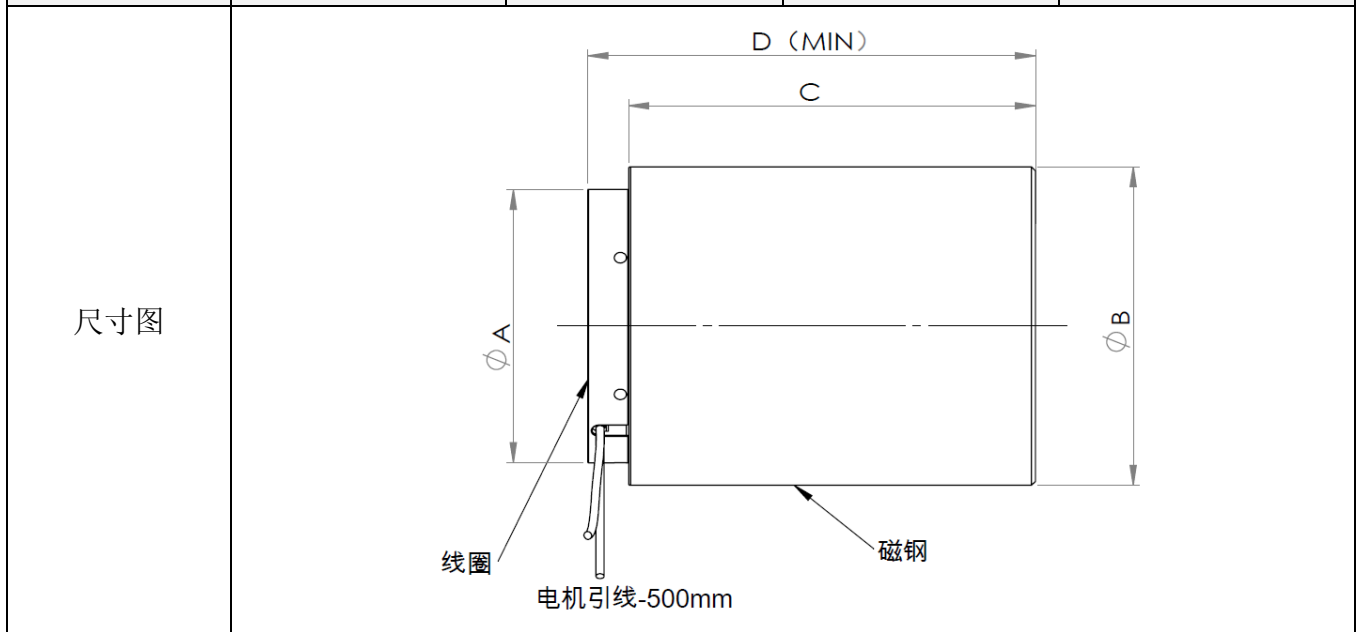




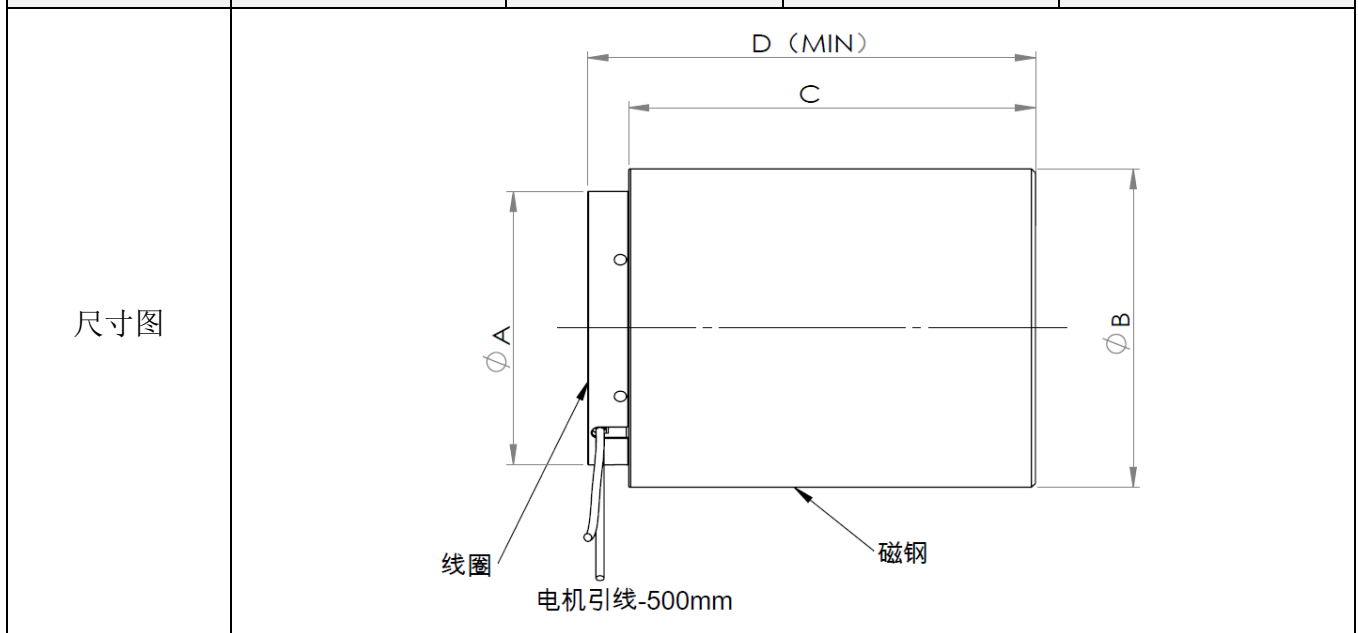
规格	圆柱型音圈电机型号			
	XVLC0033-010-00A	XVLC0041-005-00A	XVLC0044-004-00A	XVLC0044-006-00A
峰值推力 (N)	33	41.4	44	44.5
连续推力 (N)	8.3	12.8	16.3	17.8
力常数 (N/A)	5.9	9.2	8.9	8.0
行程 (mm)	10.0	5.0	4.0	6.0
间隙 (mm)	0.5	1.0	0.5	0.5
直流电阻 ( $\Omega$ )	4.2	4.8	3.7	2.6
最大电压 (V)	23.5	21.6	18.3	14.3
最大电流 (A)	5.6	4.5	3.9	5.5
线圈重量 (g)	24	45	45	45
磁钢重量 (g)	138	120	225	173
线圈直径 (A)	28.3	27.7	46.1	40.5
磁钢直径 (B)	36.0	32.5	53.0	46.0
磁钢高度 (C)	22.0	32.2	16.7	17.3
整体高度 (D)	26.7	36.7	21.2	22.0



规格	圆柱型音圈电机型号			
	XVLC0044-008-00A	XVLC0044-025-00A	XVLC0045-015-00A	XVLC005.6-008-00A
峰值推力 (N)	44	44	45	5.65
连续推力 (N)	13.8	12	15.6	1.91
力常数 (N/A)	7.6	8.88	9.2	1.5
行程 (mm)	7.6	25.4	15	8.0
间隙 (mm)	0.5	0.5	0.5	2.2
直流电阻 ( $\Omega$ )	2.9	8.7	5.7	4.3
最大电压 (V)	16.8	43.5	27.9	16.2
最大电流 (A)	5.8	5.0	4.9	3.8
线圈重量 (g)	39	70	58	9
磁钢重量 (g)	114	302	220	29
线圈直径 (A)	27.1	31.8	31.8	25
磁钢直径 (B)	31.1	38.1	39.1	25
磁钢高度 (C)	31.2	46.6	32.7	18.05
整体高度 (D)	35.9	51.8	37.4	21.2



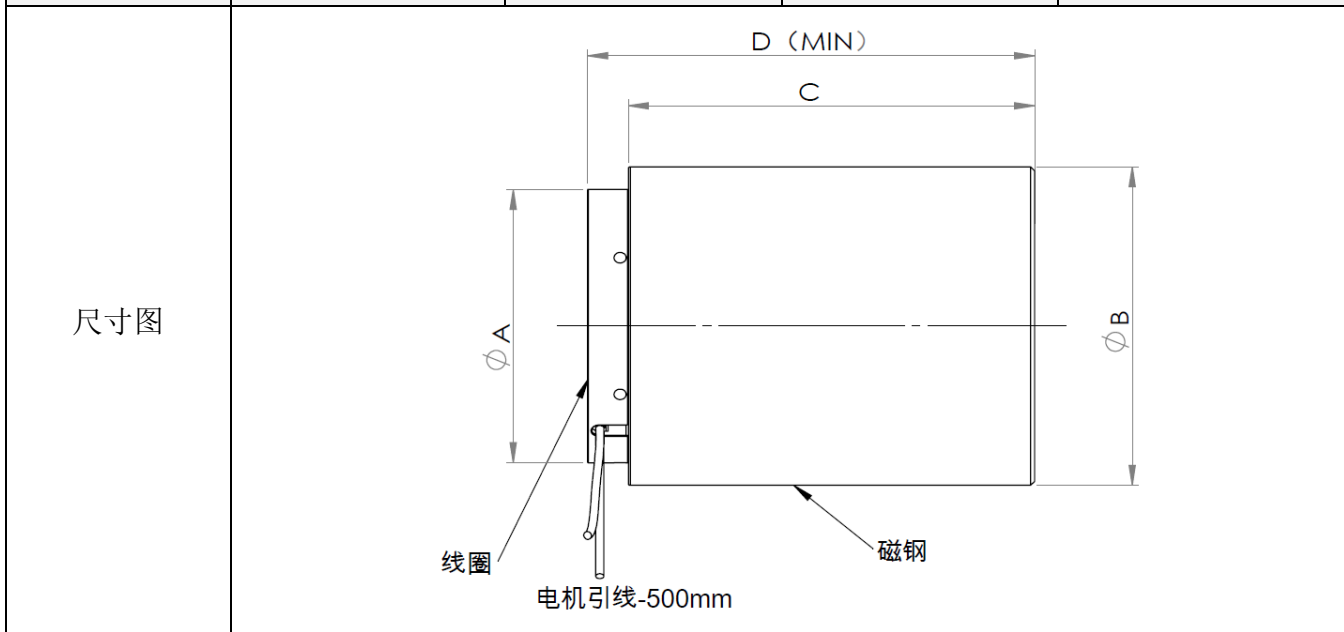
规格	圆柱型音圈电机型号			
	XVLC0058-020-00A	XVLC0060-006-00A	XVLC0070-015-00A	XVLC0080-006-00A
峰值推力 (N)	57.9	60	70	80
连续推力 (N)	13.2	20	28.1	22.6
力常数 (N/A)	12.86	12.5	17.7	12.7
行程 (mm)	22	6	15	6.3
间隙 (mm)	0.6	1.5	0.5	0.5
直流电阻 ( $\Omega$ )	11.2	6.4	6.8	4.8
最大电压 (V)	50.5	30.7	27.2	33.6
最大电流 (A)	4.5	4.8	4.0	6.3
线圈重量 (g)	97	65	80	50
磁钢重量 (g)	220	285	390	260
线圈直径 (A)	34.6	41.0	35.1	33.8
磁钢直径 (B)	40.0	48.0	43.0	38.4
磁钢高度 (C)	32.7	30.7	49.0	30.5
整体高度 (D)	38.2	36.2	53.7	36.2



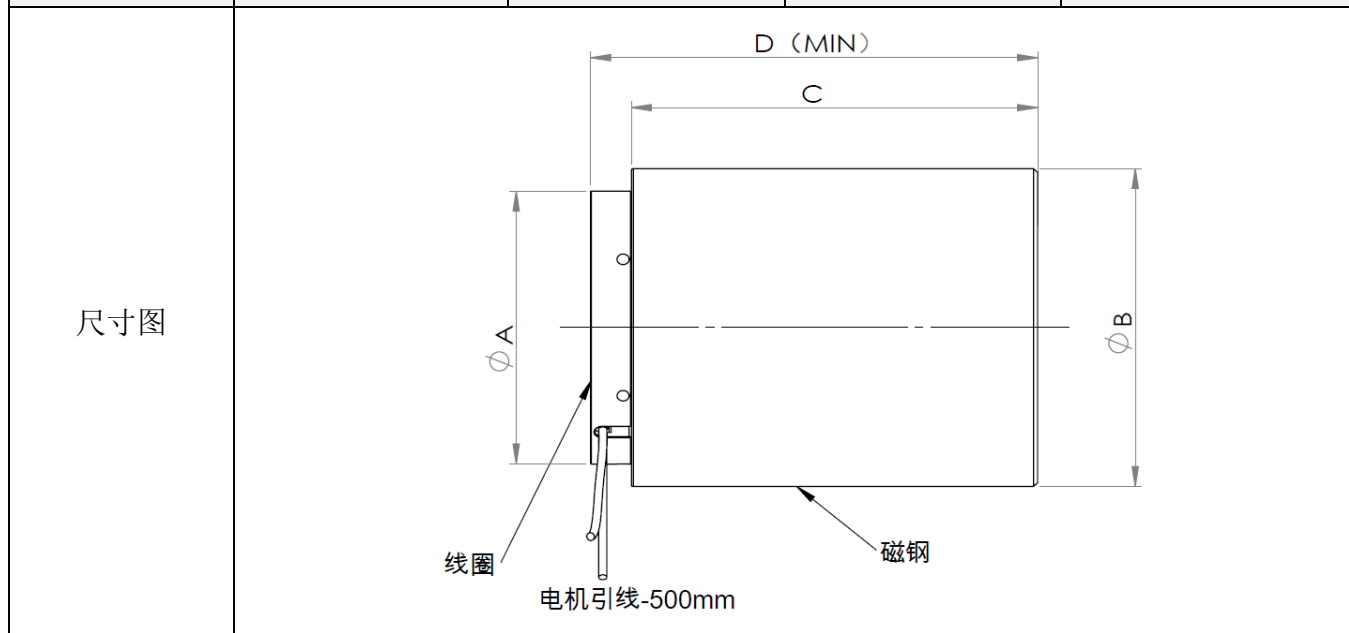
规格	圆柱型音圈电机型号			
	XVLC0087-056-00A	XVLC0090-010-00A	XVLC0090-010-00A	XVLC0100-016-00A
峰值推力 (N)	87	90	90	100
连续推力 (N)	17.5	32.1	33.8	35.4
力常数 (N/A)	8.2	20.1	20.1	11.5
行程 (mm)	56.3	10	10	16.5
间隙 (mm)	0.55	1.0	1.0	0.5
直流电阻 ( $\Omega$ )	5.9	6.8	6.8	2.2
最大电压 (V)	63.4	30.4	27.2	20.0
最大电流 (A)	10.5	4.5	4.5	8.7
线圈重量 (g)	170	80	80	150
磁钢重量 (g)	2580	430	430	582
线圈直径 (A)	51.5	38.2	38.2	51.0
磁钢直径 (B)	72.0	45.0	45.0	60.4
磁钢高度 (C)	100.0	50.0	50.0	35.7
整体高度 (D)	110.0	59.5	55.0	40.4
尺寸图				



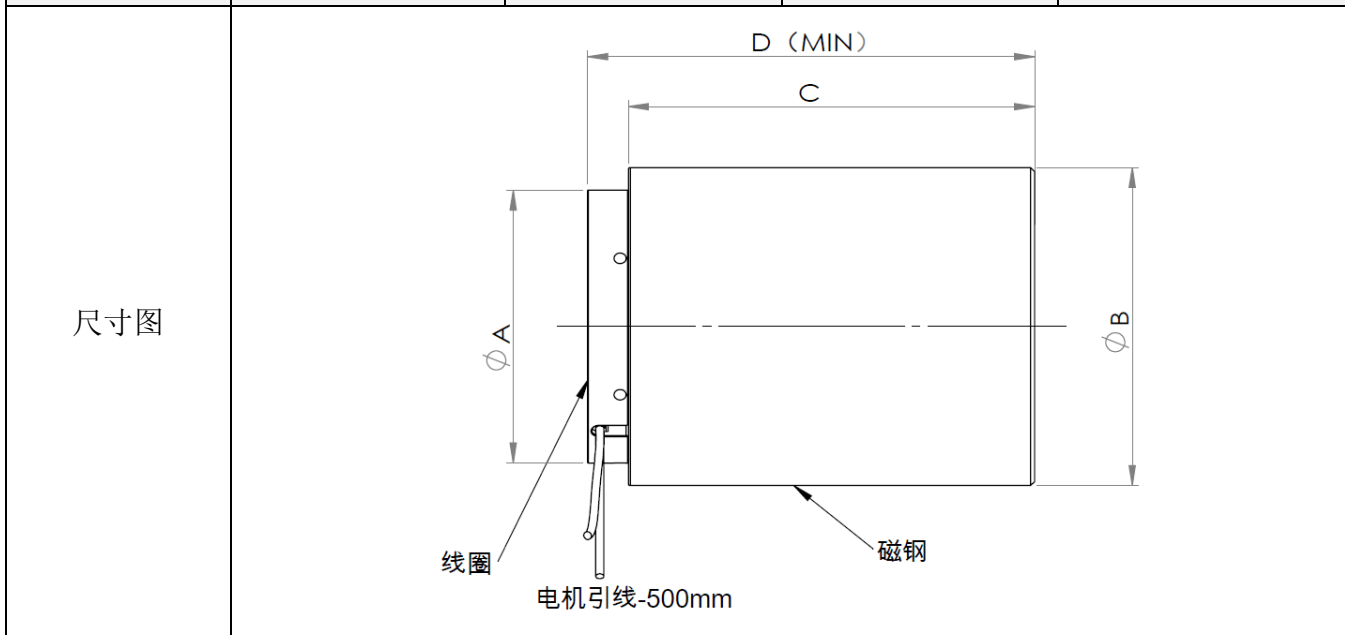
规格	圆柱型音圈电机型号			
	XVLC0113-009-00A	XVLC0115-085-00A	XVLC0120-010-00A	XVLC0120-025-00A
峰值推力 (N)	113	115	120	120
连续推力 (N)	35	38.3	42.2	35.5
力常数 (N/A)	17.5	14.25	26.5	14.25
行程 (mm)	8.9	85	10	25
间隙 (mm)	0.5	0.9	1.0	0.5
直流电阻 ( $\Omega$ )	4.8	8.6	5.2	3.1
最大电压 (V)	31	69.7	23.5	26.1
最大电流 (A)	6.5	8.1	4.5	8.5
线圈重量 (g)	130	440	133	180
磁钢重量 (g)	470	1580	760	695
线圈直径 (A)	62.0	53.8	39.2	51.0
磁钢直径 (B)	75.1	63.5	49.0	60.0
磁钢高度 (C)	19.2	101.6	74.0	41.5
整体高度 (D)	27.7	110.5	81.5	52.2



规格	圆柱型音圈电机型号			
	XVLC0150-030-00A	XVLC0160-018-00A	XVLC0180-005-00A	XVLC0266-11-00A
峰值推力 (N)	150	160	180	266
连续推力 (N)	40.5	51.5	90.4	112
力常数 (N/A)	19.5	27.5	25.5	41.0
行程 (mm)	30	18.5	5.0	11.4
间隙 (mm)	0.5	0.5	1.0	0.5
直流电阻 ( $\Omega$ )	4.46	4.2	2.84	5.5
最大电压 (V)	34.5	24.5	20.0	35.7
最大电流 (A)	7.7	5.8	7.1	6.5
线圈重量 (g)	300	260	155	275
磁钢重量 (g)	1170	1080	1075	1160
线圈直径 (A)	63.2	50.4	60.4	61.8
磁钢直径 (B)	75.0	60.0	69.0	71.0
磁钢高度 (C)	49.6	76.0	55.0	55.0
整体高度 (D)	59.6	85.0	64.0	64.0

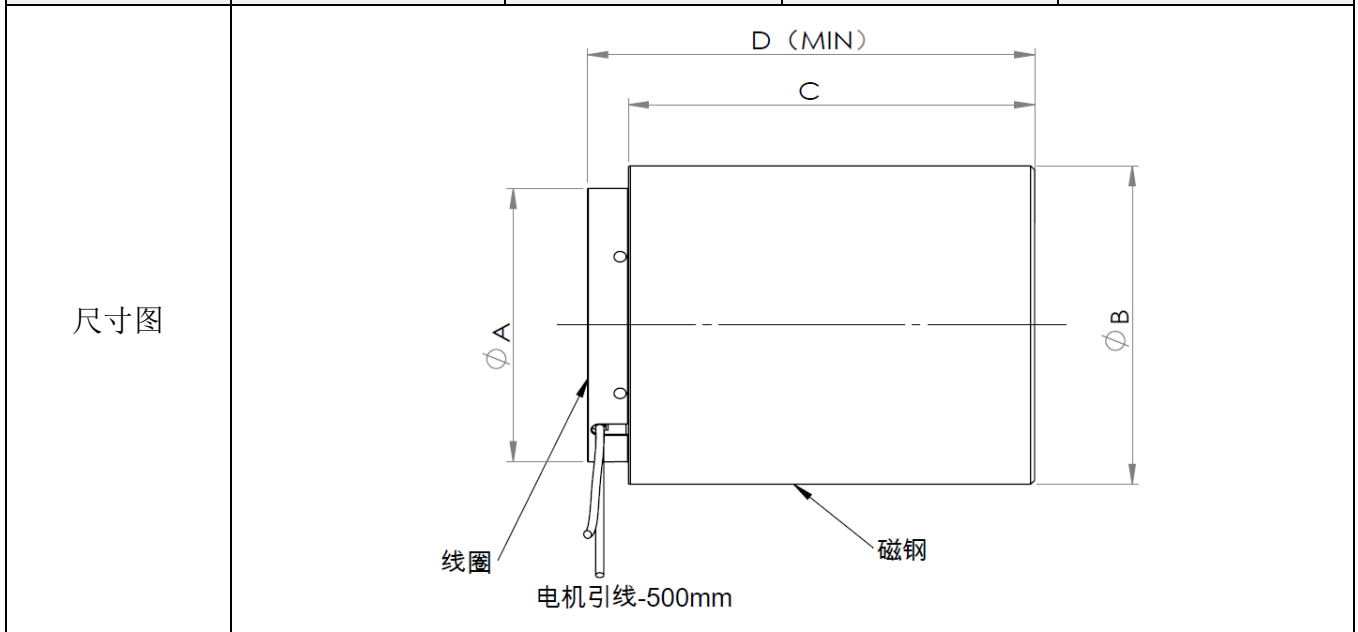


规格	圆柱型音圈电机型号			
	XVLC0266-025-00A	XVLC0294-050-00A	XVLC0445-019-00A	XVLC0445-025-00A
峰值推力 (N)	266	294	445	445
连续推力 (N)	112	56.8	149	167
力常数 (N/A)	26.2	24.5	41.7	37.2
行程 (mm)	25.2	49.8	18.7	25.2
间隙 (mm)	0.5	0.5	0.5	0.5
直流电阻 ( $\Omega$ )	2.8	9.5	3.8	2.7
最大电压 (V)	28.2	114	40.7	31.6
最大电流 (A)	10.1	12	10.7	11.9
线圈重量 (g)	740	700	640	740
磁钢重量 (g)	1260	5140	1950	2320
线圈直径 (A)	58.9	69.6	68.7	67.3
磁钢直径 (B)	70.0	93.0	80.0	78.4
磁钢高度 (C)	99.1	127.0	82.5	100.0
整体高度 (D)	109.1	136.9	91.2	110.0

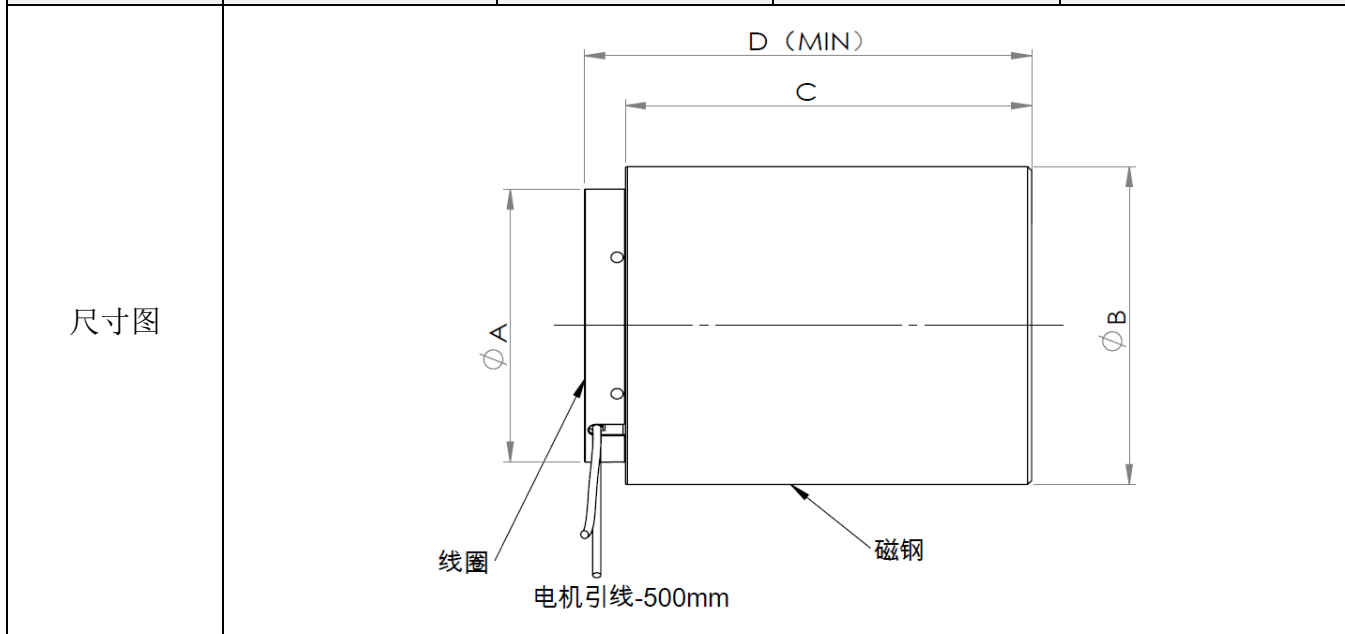




规格	圆柱型音圈电机型号			
	XVLC0445-038-00A	XVLC0600-025-00A	XVLC0750-040-00A	XVLC1000-025-00A
峰值推力 (N)	445	600	750	1000
连续推力 (N)	142.6	200	250	600
力常数 (N/A)	29.8	48.5	76	105
行程 (mm)	38	25	40	25.2
间隙 (mm)	0.5	0.5	0.55	1.0
直流电阻 ( $\Omega$ )	2.6	3.4	5.7	4.5
最大电压 (V)	38	42	56	43
最大电流 (A)	14.9	12.5	10	9.5
线圈重量 (g)	1040	810	1470	1400
磁钢重量 (g)	3590	3900	7320	9500
线圈直径 (A)	64.8	82.3	120.6	115.6
磁钢直径 (B)	76.0	95.0	140.0	133.0
磁钢高度 (C)	153.1	105.0	79.6	125.5
整体高度 (D)	163.0	115.0	94.6	138.5



规格	圆柱型音圈电机型号			
	XVLC1370-031-00A	XVLC1890-025-00A	XVLNC0003-003-00A	XVLNC0003-003-01A
峰值推力 (N)	1370	1890	2.93	3.0
连续推力 (N)	381.8	600	0.97	1.0
力常数 (N/A)	68.9	105	1.22	1.25
行程 (mm)	31.2	25.2	3	3
间隙 (mm)	0.5	1.0	0.5	0.5
直流电阻 (Ω)	3.7	4.5	3.5	3.8
最大电压 (V)	73.6	81	8.4	9.1
最大电流 (A)	19.9	18	2.4	2.4
线圈重量 (g)	1050	1400	3.5	5
磁钢重量 (g)	7775	9500	7.5	3
线圈直径 (A)	89.6	115.6	14.6	12.6
磁钢直径 (B)	110.0	133.0	14.6	8.0
磁钢高度 (C)	133.7	125.5	9.0	8.26
整体高度 (D)	143.7	138.5	12.76	15.36



规格	圆柱型音圈电机型号			
	XVLNC0034-005-00A	XVLNC0056-030-00A	XVLNC0180-020-00A	XVLNC0010-013-01A
峰值推力 (N)	34	56	180	10.7
连续推力 (N)	8.4	19.7	60.4	3.6
力常数 (N/A)	8.5	13.65	27.5	2.90
行程 (mm)	6	30	20	13
间隙 (mm)	1	0.5	0.55	1.78
直流电阻 (Ω)	5.0	10.6	5.0	3.0
最大电压 (V)	20.0	43.9	32.5	11.2
最大电流 (A)	4.0	10.1	6.5	3.7
线圈重量 (g)	26	100	320	27
磁钢重量 (g)	100	488	1050	90
线圈直径 (A)	26.0	38.4	50.3	24.8
磁钢直径 (B)	30.0	48.0	60.0	31.8
磁钢高度 (C)	30.0	45.6	76.4	25.5
整体高度 (D)	35.5	51.6	84.6	33.0

尺寸图



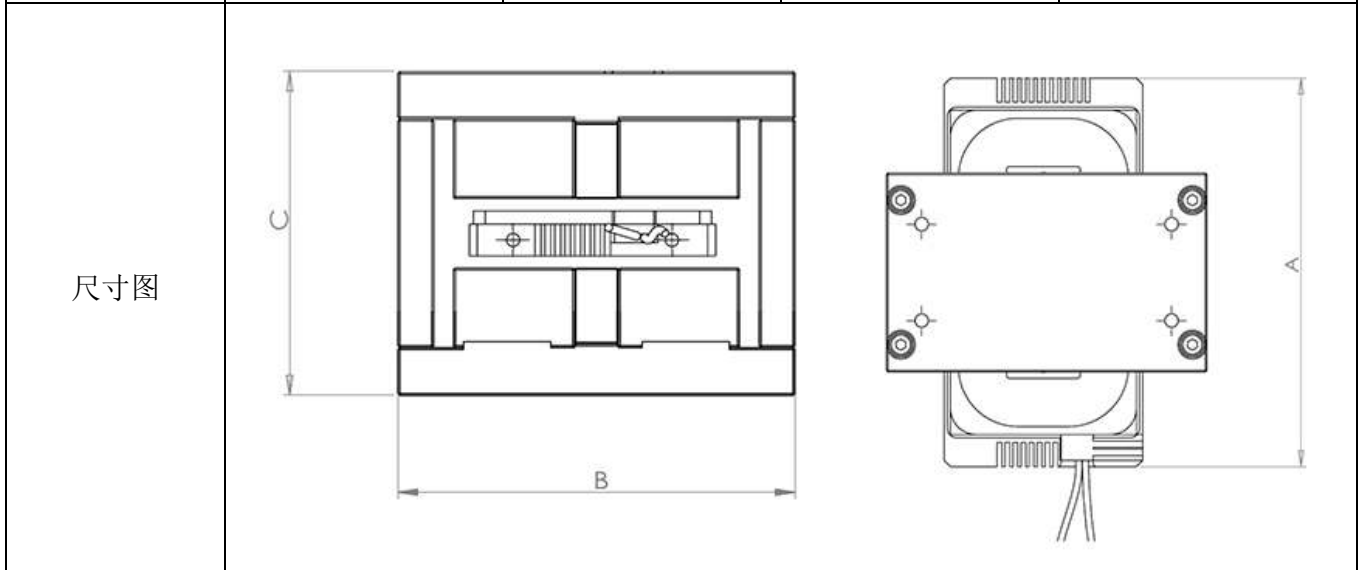
规格	圆柱型音圈电机型号			
	XVLNC0030-042-00A	XVLNC0042-042-00A	XVLNC0036-004-00A	XVLNC0036-004-2C01A
峰值推力 (N)	30	42	36	36
连续推力 (N)	10.1	15.6	14.1	14.1/7.75
力常数 (N/A)	8.2	10.5	9.2	10.5/6.5
行程 (mm)	42	42	4	4
间隙 (mm)	0.5	0.5	1.5	1.0
直流电阻 (Ω)	11.0	7.8	6.8	6.5/6.8
最大电压 (V)	40.2	31.2	26.6	24/37.5
最大电流 (A)	3.7	4.0	3.9	3.5/5.5
线圈重量 (g)	100	165	60	135
磁钢重量 (g)	620	725	105	105
线圈直径 (A)	35.3	40.4	35.95	40.0
磁钢直径 (B)	45.0	50.0	25.0	25.0
磁钢高度 (C)	68.6	68.6	29.7	29.7
整体高度 (D)	74.1	75.6	39.9	41.9
尺寸图				



规格	矩型音圈电机型号			
	XVLR0020-007-00A	XVLR0120-020-00A	XVLR0150-006-00A	XVLR0180-050-00A
峰值推力 (N)	20	120	150	180
连续推力 (N)	9.2	35	50	82.5
力常数 (N/A)	4.4	28.5	10.1	30.0
行程 (mm)	6.8	20	6	5
间隙 (mm)	0.4	5.0	3.0	2.0
直流电阻 ( $\Omega$ )	1.8	7.8	0.4	3.9
最大电压 (V)	8.2	32.8	6	24
最大电流 (A)	4.5	4.2	15	6
线圈重量 (g)	26	245	385	450
磁钢重量 (g)	130	1245	2970	1780
整体长度 (A)	50	114	100	110
整体宽度 (B)	44	112	121	117
整体高度 (C)	21.5	68	81.5	56
尺寸图				



规格	矩型音圈电机型号			
	XVLR0350-012-00A	XVLR0002-050-00A	XVLR0020-030-00A	XVLR0002.5-005-00A
峰值推力 (N)	350	2.1	20	2.5
连续推力 (N)	123	1.3	9.0	0.85
力常数 (N/A)	34.5	1.3	9.3	1.1
行程 (mm)	12	50	30	5.0
间隙 (mm)	0.5	1.0	0.5	1.2
直流电阻 ( $\Omega$ )	4.9	7.1	7.1	3.7
最大电压 (V)	49.7	11.3	19.5	8.6
最大电流 (A)	10.1	1.6	2.7	2.3
线圈重量 (g)	1220	20	55	6
磁钢重量 (g)	2750	215	440	17
整体长度 (A)	154	43.6	59	20.0
整体宽度 (B)	155.5	/	68.3	24.3
整体高度 (C)	68.5	37	35	12



规格	矩型音圈电机型号			
	XVLR0003.5-005-00A	XVLR0150-060-00A	XVLR0265-060-00A	XVLR0700-100-00A
峰值推力 (N)	3.5	150	265	700
连续推力 (N)	1.21	83.3	135	203
力常数 (N/A)	1.52	24.5	45	38.2
行程 (mm)	5.0	60	60	100
间隙 (mm)	0.6	5.0	3.0	/
直流电阻 (Ω)	3.7	3.1	5.3	4.0
最大电压 (V)	8.6	19.2	31.2	73.2
最大电流 (A)	2.3	6.2	6.0	18.3
线圈重量 (g)	6	980	1100	/
磁钢重量 (g)	16	6800	10900	/
整体长度 (A)	20.0	146	140	210
整体宽度 (B)	24.3	175	175	145
整体高度 (C)	10.8	96.5	120	129
尺寸图				





规格	摆角音圈电机型号			
	XVRA0080-026-00A	XVRA0420-040-00A	XVRA7100-014-00A	XVRA0170-100-00A
峰值推力 (Nm)	0.08	0.42	7.1	0.17
连续推力 (Nm)	0.05	0.38	2.1	0.1
力常数 (Nm/A)	0.045	0.12	1.03	0.11
行程 (°)	26	40	14	90
间隙 (mm)	0.5	0.5	0.5	0.5
直流电阻 (Ω)	3.6	0.93	7.6	7.2
最大电压 (V)	6.4	3.26	52.4	11.1
最大电流 (A)	1.78	3.5	6.9	1.5
线圈重量 (g)	11.7	38	220	18
磁钢重量 (g)	104.3	490	1170	432
旋转半径 (R)	22.5	65	65	24.25
整体宽度 (B)	35	82	115	44
整体高度 (C)	26.1	30.3	54.5	39
转动惯量 (g·cm <sup>2</sup> )	10.4	1911	11520	90.8
尺寸图				



规格	摆角音圈电机型号			
	XVRA0220-32-00A	XVRA0840-030-00A	XVRA0770-020-00A	XVRA1050-010-00A
峰值推力 (Nm)	0.22	0.84	0.77	1.05
连续推力 (Nm)	0.12	0.6	0.63	0.45
力常数 (Nm/A)	0.12	0.2	0.24	0.3
行程 (°)	32	30	20	10
间隙 (mm)	0.5	0.5	0.5	0.5
直流电阻 (Ω)	11.6	1.5	2.1	5.25
最大电压 (V)	21.3	6.3	6.7	18.4
最大电流 (A)	1.83	4.2	3.2	3.25
线圈重量 (g)	21.5	54.2	66	55
磁钢重量 (g)	217	442.1	445	450
旋转半径 (R)	30	65	50	70
整体宽度 (B)	60	75	75	70
整体高度 (C)	26	30.6	30	24.5
转动惯量 (g·cm <sup>2</sup> )	81.1	2174	4030	120.2
尺寸图				



规格	摆角音圈电机型号			
	XVRA3040-008-00A	XVRA4650-010-00A	XVRA0685-010-00A	XVRA9000-010-00A
峰值推力 (Nm)	3.04	4.65	0.685	9.0
连续推力 (Nm)	1.02	2.01	0.37	3.7
力常数 (Nm/A)	0.76	1.55	0.255	3.0
行程 (°)	8	10	10	10
间隙 (mm)	0.5	0.55	0.5	0.55
直流电阻 (Ω)	6.5	8.0	2.75	10.8
最大电压 (V)	25	24.0	7.5	32.4
最大电流 (A)	4.0	3.0	2.7	3.0
线圈重量 (g)	54	106	64	145
磁钢重量 (g)	300	785	425	950
旋转半径 (R)	60	115	75	165
整体宽度 (B)	62	104	86	120
整体高度 (C)	20	44	30	44
转动惯量 (g-cm <sup>2</sup> )	3057	12290	3785	36430
尺寸图				



规格	摆角音圈电机型号			
	XVRA0918-010-00A	XVRA1080-010-00A	XVRA7280-008-00A	XVRA1510-010-00A
峰值推力 (Nm)	0.918	10.8	7.28	1.51
连续推力 (Nm)	0.5	3.87	2.55	0.435
力常数 (Nm/A)	0.34	2.35	1.82	0.375
行程 (°)	10	10	8	10
间隙 (mm)	0.5	0.5	0.5	0.5
直流电阻 (Ω)	2.75	5.6	4.3	4.2
最大电压 (V)	7.5	25.7	19.2	16.8
最大电流 (A)	2.7	4.6	4.0	4.0
线圈重量 (g)	64	160	54	38
磁钢重量 (g)	402	1100	300	240
旋转半径 (R)	100	132.5	100.4	60
整体宽度 (B)	86	120	62	66
整体高度 (C)	30	45	20	17.5
转动惯量 (g·cm <sup>2</sup> )	6680	26000	6604	/
尺寸图				





专注于超精密直驱电机及运动系统的高科技企业



北京星微自动化科技有限公司

Beijing XVSC Automation Technology Co.,Ltd.

电话：010-89537435 网址：[www.xivimotion.com](http://www.xivimotion.com)

北京星微自动化科技有限公司专注于超精密直驱电机研发